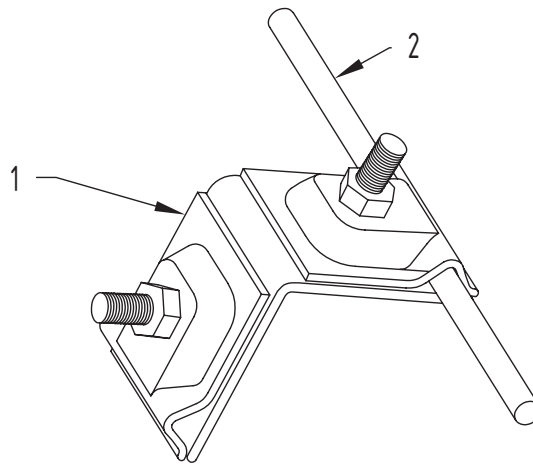
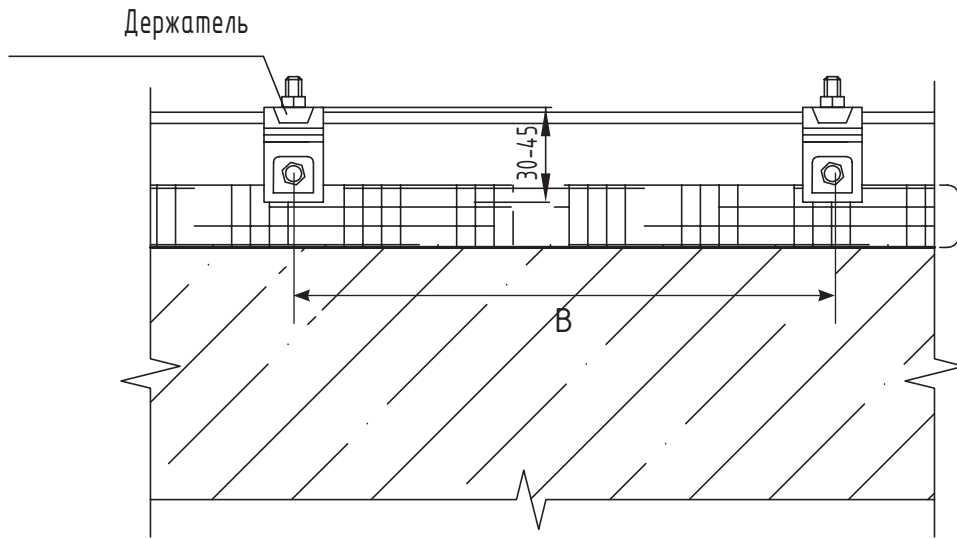


Узел крепления прута токоотвода к фальцевой кровле или листовой стали



Применяемые материалы

Поз.	Наименование	Артикул	Ед. изм.	Вес, кг
1	Держатель фальцевый	33196	шт.	0,16
		33296		0,1
2	Проводник	круг. сталь. оц. Ø6, 8, 10 мм	кг	Ø6 мм - 0,22 кг/м.поз. Ø8 мм - 0,40 кг/м.поз. Ø10 мм - 0,63 кг/м.поз.

Примечание:

"В" - шаг установки держателей (устанавливаются не реже чем 1 шт. на 1 м.поз.).

Ив. № подл.	Подпись и дата	Взам. инв. №	Согласовано	

Изм	Лист	№ докум.	Подпись	Дата

Узел крепления прута токоотвода к фальцевой кровле или листовой стали

Держатели проводника

Лит	Лист	Листов
	150	174